

# PROTOKOLL FÖR PERIODISK KONTROLL AV PALLSTÄLL CITY

Användare/Brukare


Tillverkare/Leverantör



Levererat år och månad

Senast kontrollerade

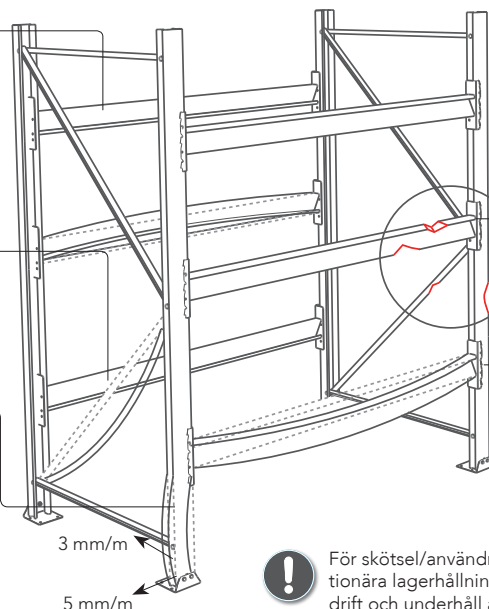
Kontrollera	Godkänt	Åtgärd	Anmärkning
<b>MONTAGEKONTROLL</b> Kontroll av montaget måste ske innan pallstället tas i bruk, för att säkerställa att monteringsanvisningarna följts.			
<b>OMBYGGNAD/OMDISPONERING</b> Vid omdisponering/ombyggnad eller flytt av lagerhållningssystemet skall Brännehylte Lagersystem kontaktas.			
<b>DAGLIG TILLSYN</b> Pallstället måste kontrolleras (enligt punkterna nedan) dagligen så att inga ingående delar som påverkar pallställets bärrighet är skadade. Skadade bärande delar måste bytas ut omedelbart. Andra delar får repareras.			
<b>PERIODISK KONTROLL</b> Enligt lag måste pallstället kontrolleras minst en gång per år, så att det överensstämmer med montageanvisningarna.			
<b>BÖJDA BALKAR</b>			
<b>BÖJDA STAG</b>			
<b>BÖJDA STOLPAR</b>			
<b>LUTNING</b>			
<b>BUCKLOR OCH VECK</b>			
<b>BÖJDA BALKAR</b>			

 Skador som uppstår vid t. ex. påkörning, måste omedelbart åtgärdas! En skadad stolpe eller bärbalk utgör en säkerhetsrisk.

**BÖJDA BALKAR**  
 Maximal kvarstående böjning i sidled (efter avlastning från tillåten maxlast) skall inte överstiga 50% av normal vertikal nedböjning under full belastning.

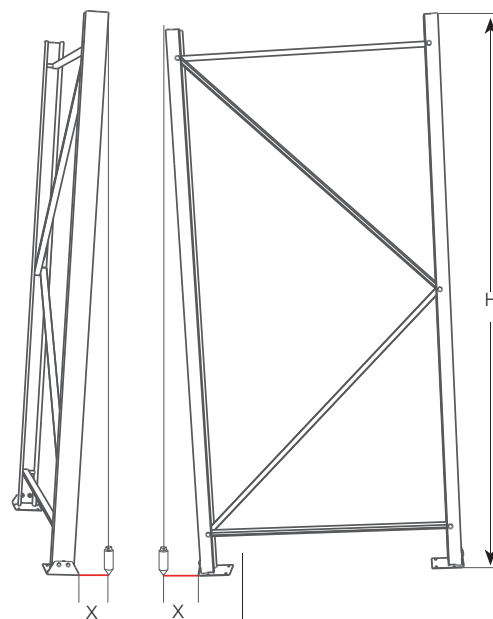
**BÖJDA STAG**  
 Deformation av stag får inte överstiga 10 mm per meter. Detta gäller oavsett deformationens riktning.

**BÖJDA STOLPAR**  
 Stolpar får böja ut maximalt 5 mm/m i förhållande till lodlinjen, i ställagets längdriktning, och maximalt 3 mm/m i ställagets djupriktning.




**BUCKLOR & VECK**  
 Vid skador av lokal art (bucklor, veck, revor och sprickor) bör delarna alltid bytas ut.

**BÖJDA BALKAR**  
 Maximal kvarstående vertikal böjning (efter avlastning från tillåten maxlast) får inte överstiga 20% av nedböjning vid normallast.



**LUTNING**  
 Lutning i förhållande till lodlinjen får inte överstiga  $X = H/350$

 För skötsel/användning se SS-EN15635 Stationära lagerhållningssystem i stål – Montage, drift och underhåll av lagerhållningssystem.